

SOLUTION PV POUR BÂTIMENTS ANCIENS

CENIT 220 SERIE SOLAR-TERRA SOLRIF

Verres feuilletés monocristallins terracotta

- Verre trempé de sécurité à haute transmission de lumière pour un gain de production supérieur par rapport à un verre traditionnel.
- Cadre Solrif aluminium anodisé terracotta de 17,5 mm d'épaisseur, résistant au milieu salin.
- Poids léger de 15 kg, permet un montage aisé pour l'installateur/couvreur
- Rendement : 120 Wc/m²

Applications standards

Idéal pour les installations résidentielles ou la rénovation de sites classés, en lieu et place d'un revêtement traditionnel.

Puissances

CENIT 220 SERIE 90Wc

Garanties & Assurances

Garantie produit : 10 ans selon la réglementation européenne

Garantie de puissance : 10 ans à 90% et 25 ans à 80% de la puissance

Assurance Ethias : 10 ans



CARACTÉRISTIQUES ÉLECTRIQUES		80 Wc	85 Wc	90 Wc
Puissance maximale	Wc	80	85	90
Tension à puissance maximale	Vmp	10,13	10,40	10,37
Courant à puissance maximale	Imp	5,59	5,76	6,06
Tension en circuit ouvert	Voc	12,10	12,40	12,47
Courant de court-circuit	Isc	5,97	6,19	6,38
Tension maximum du système	V	1000	1000	1000
Coefficient de T° VOC	%/K	-0.3401	-0.3055	-0.3017
Coefficient de T° ISC	mA/°C	0.0501	0.0455	0.0382
Coefficient de T° Pmpp	%/°C	-0.391	-0.391	-0.391
T° de fonctionnement	°C	-40/85	-40/85	-40/85
Tolérances des mesures	%	+/- 5%	+/- 5%	+/- 5%
Puissance par m ²	W/m ²	106	112	120
Rendement des cellules	%	18,77	20,05	20.6

Données en conditions STC: irradiance 1000W/m², spectre AM 1.5 et température cellules 25°C.
Calibration par l'ISE Fraunhofer Freiburg sous STC. Sun Simulator AAA - Endeas Finland.

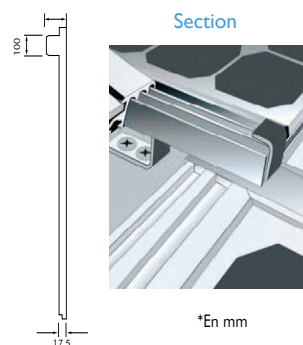
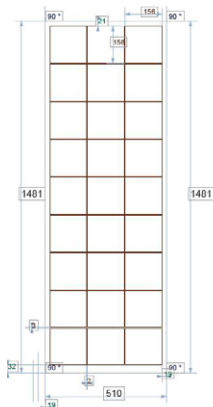
CARACTÉRISTIQUES MÉCANIQUES

CENIT 220		
Longueur	mm	1530 (-17 mm pour la pose)
Largeur	mm	542 (-32mm pour la pose)
Épaisseur	mm	20
Surface	m ²	0,83
Poids	Kg	15
Dimensions des cellules	mm	156 X 156
Encapsulation		EVA
Verre avant :		Verre solaire trempé
Verre arrière		Verre trempé
Épaisseurs des verres	mm	33.2
Cadre		Aluminium anodisé terracotta
Connecteurs		PV4 (avec 1 m de câble)

TEST DE RÉSISTANCE MÉCANIQUE

Essai de cycle thermique	50 et 200 cycles de -40°C à +85°C
Essai humidité gel	10 cycles de +85°C, 85% HR à +40°C
Résistance mécanique	3 cycles uniformes de 2400 Pa, appliqués pendant 1h aux surfaces avant et arrière successivement
Résistance à la grêle	Bille de glace de 25mm de diamètre à 23,0 m.s ⁻¹

Vue de dos sans cadre (en mm)



Certifications et normes

- Certifié CEI 61215** : Produit certifié selon CEI 61215 éd. II : modules photovoltaïques au silicium cristallin pour application terrestre - Qualification de la conception – Délivré par VDE Prüf- und Zertifizierungsinstitut - Offenbach - Allemagne.
- Certifié CEI 61730** : Produit certifié selon CEI 61730 – Safety Class II: qualification pour la sûreté de fonctionnement des modules photovoltaïques (PV) – Délivré par VDE Prüf- und Zertifizierungsinstitut - Offenbach - Allemagne.
- Marquage VDE*** : Marquage VDE : the product is marked with VDE ID # 40022635.
- Factory Inspection Certificate*** : Certificat "Factory Inspection" VDE : validité < 1 an – la surveillance du site de fabrication de ISSOL est effectuée annuellement par l'Institut VDE selon la Procédure Harmonisée Européenne ECS/CIG 021-024 – Usine # 30017695- Licence # 5007371 – Etapes de fabrication réalisées sur site: développement/ Interconnexion des cellules/Assemblage/Lamination/Tests électriques/Classification.
- Certificat de fabrication Espace européen*** : Certificat de production au sein de l'Espace Economique européen délivré par ELIOSYS - certificat #20131127CPE-001.
- Déclaration de conformité CE*** : Déclaration de conformité CE : produit conforme aux normes CEI 61215 Ed. 2 - SC II - CEI 61730 - CEI 61701 et aux critères de la Directive 73/23/CEE.
- ISO 9001*** : le site industriel de fabrication de ISSOL et son bureau d'études sont certifiés ISO 9001:2009 et sont sous la surveillance permanente de l'organisme SGS - Certificate BE11/22357/4389.
- EN 12150 verre trempé de sécurité** : EN 12150 Verre dans la construction – Verre de silicate sodocalcique de sécurité trempé thermiquement: le produit est fabriqué conformément à la norme. Verre trempé SECURIT®.
- EN 572-2 Verre float** : EN 572-2 Verre dans la construction. Produits de base. Verre de silicate sodocalcique. Verre float : le produit est fabriqué conformément à la norme.
- EN 572-5 Verre imprimé*** : EN 572-5 Verre dans la construction. Produits de base. Verre de silicate sodocalcique. Verre Imprimé : le produit est fabriqué conformément à la norme.
- CEI 60664/60243 Isolement basse tension*** : CEI 60664/60243 Coordination de l'isolement des matériels dans les systèmes à basse tension. Ce produit est fabriqué conformément à la norme.
- DIN VDE 0100 Low voltage*** : DIN VDE 0100-712 Installations électriques basse tension. Ce produit permet le respect de la norme lors de l'installation.
- STC** : Nos tests électriques sont réalisées sous les Conditions Standard d'essai (STC), sauf indication contraire, à température de 25 °C, une irradiance de 1000 W/m² avec une masse d'air 1,5 (AMI.5).
- Couverture EURACOR** : les modules d'ISSOL sont toujours couverts par une police d'assurance Euracor auprès de la Compagnie d'assurance Ethias pour une couverture renforcée des conditions de garanties.